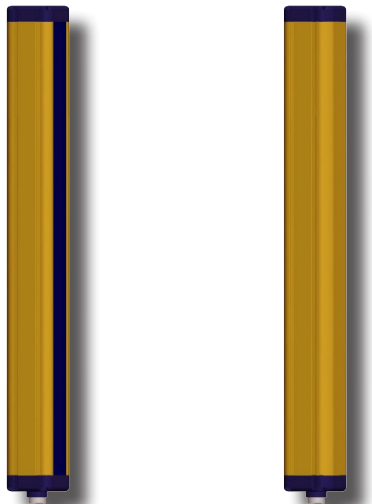


S100 紧凑型智能安全光幕



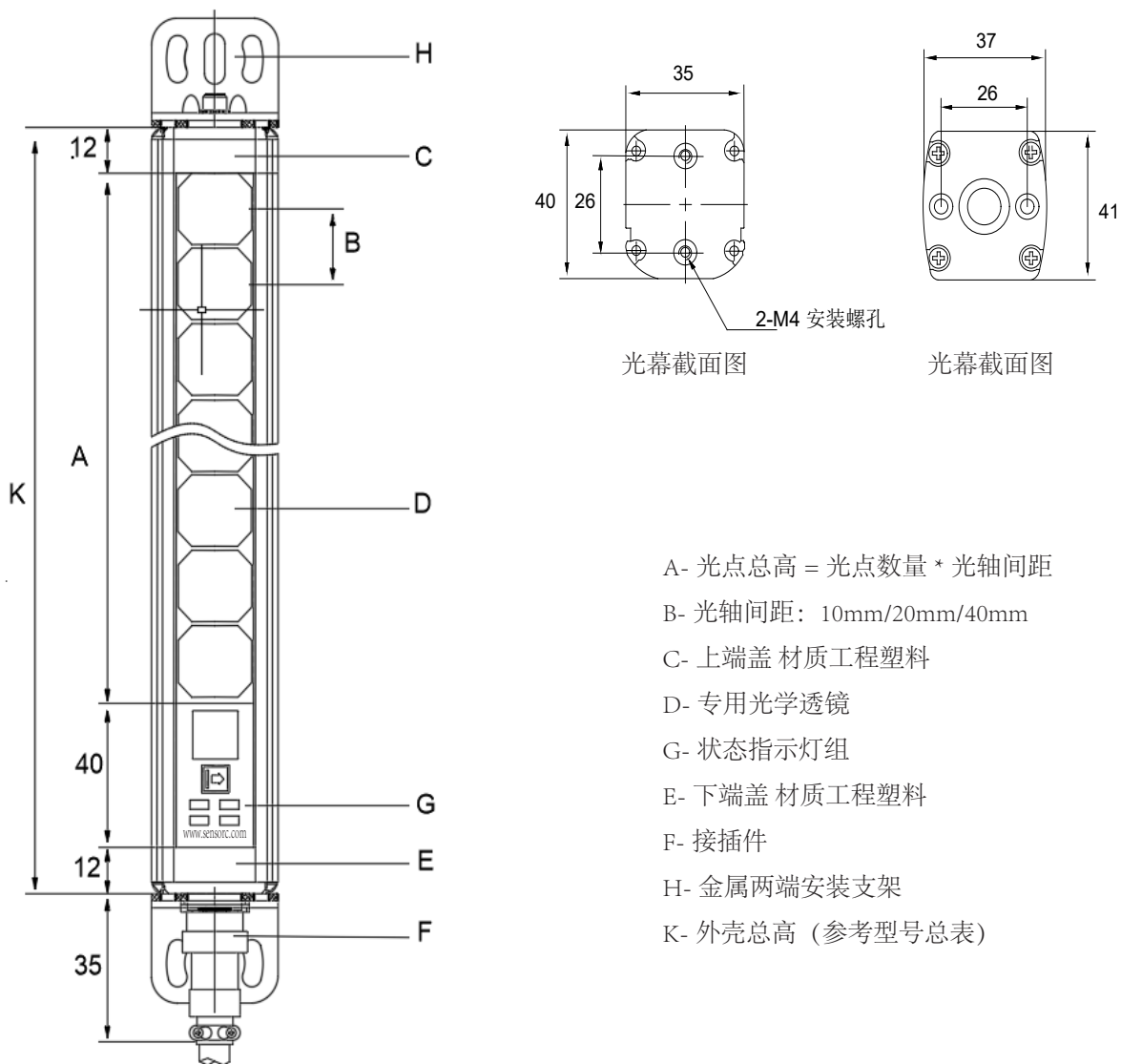
常规订购讯息：

产品组件	型号	产品订货号
安全光幕主体	S100-4014-PNJ	1110005
发射端导线接插件	SX1-1204-5M	7100005
接收端导线接插件	SX1-1206-3M	7100006
金属两端安装支架	SC-G-N	7200028

功能简述：

功能简述	功能实现	实现方式
对准指示	√	实时
出错代码指示	√	实时
内部自检	√	循环
EDM 信源监控	√	实时
TEST 远程监控	√	触发

其他产品信息请至我司网站查询 WWW.SENSORC.COM



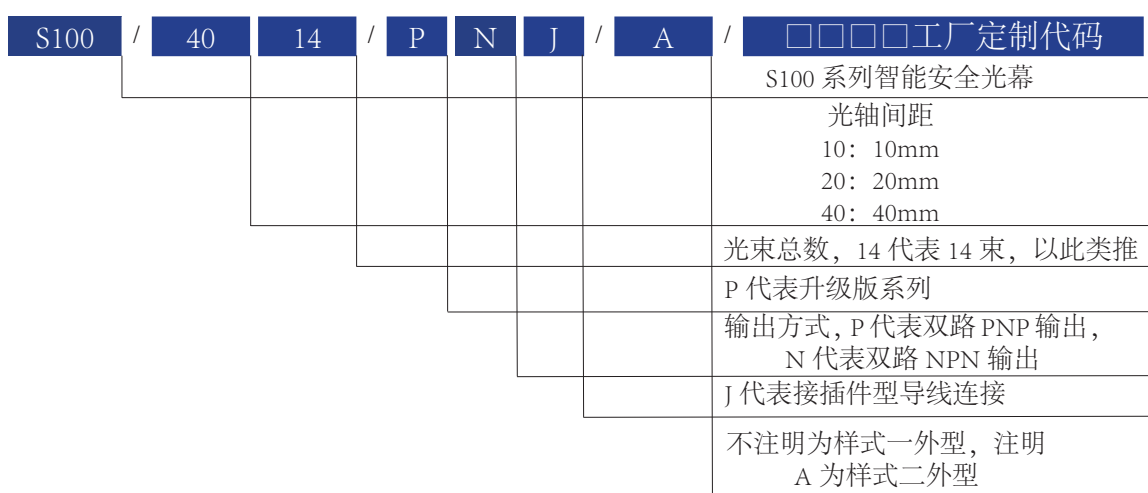
产品参数:

对射距离	0----6m 部分型号最远定制可达 15m	
光点总数	4----128 点	
光点总高	120----2560mm 按型号分类, 高度可定制	
光轴间距	10mm/20mm/40mm	
分辨率	20mm/30mm/50mm	
响应时间	4--66ms *1)	
同步方式	光同步	
安全类型	Type 2 (GB4584-2007, GB/T19436-1/2, IEC 61496-1/2)	
安全完整性	SIL2 (IEC 61508) SILCL2 (EN 62061)	
安全类别	Category 2(EN ISO 13849)	
性能等级	PL d (EN ISO 13849)	
电源电压	24VDC ± 15%	
消耗功率	≤ 5 W	
最大输出电流	200 mA	
安全输出	PNP × 2 / NPN × 2	
内部保护	电源极性保护 输出短路保护 输出过载保护	
防护等级	IP65 (EN 60529)	
工作温度	- 10 ° C ... +60 ° C	
储存温度	- 25 ° C ... +70 ° C	
环境湿度	15 % ... 95 %, Non-condensing	
抗震性能	3g, 10 Hz ... 55 Hz (IEC 60068-2-6)	

参数备注:

标注 1: 响应时间与光点数量有关, 计算公式为: $TR=(0.5 \times N)+2ms$, N 代表光点数

型号说明:



PS: 建议长度大于 1 米的光栅使用样式二外壳 (加强型)

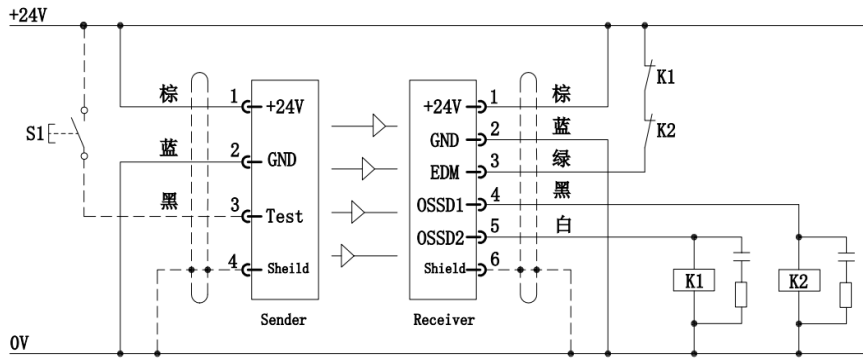
S100 紧凑型智能安全光幕

商品编码	光轴间距 10mm	光电总高 mm	外壳总高 mm	商品编码	光轴间距 10mm	光电总高 mm	外壳总高 mm
1210001	S100-1016-P □ J	160	224	1210016	S100-1076-P □ J	760	824
1210002	S100-1020-P □ J	200	264	1210017	S100-1080-P □ J	800	864
1210003	S100-1024-P □ J	240	304	1210018	S100-1084-P □ J	840	904
1210004	S100-1028-P □ J	280	344	1210019	S100-1088-P □ J	880	944
1210005	S100-1032-P □ J	320	384	1210020	S100-1092-P □ J	920	984
1210006	S100-1036-P □ J	360	424	1210021	S100-1096-P □ J	960	1024
1210007	S100-1040-P □ J	400	464	1210022	S100-10100-P □ J	1000	1064
1210008	S100-1044-P □ J	440	504	1210023	S100-10104-P □ J	1040	1104
1210009	S100-1048-P □ J	480	544	1210024	S100-10108-P □ J	1080	1144
1210010	S100-1052-P □ J	520	584	1210025	S100-10112-P □ J	1120	1184
1210011	S100-1056-P □ J	560	624	1210026	S100-10116-P □ J	1160	1224
1210012	S100-1060-P □ J	600	664	1210027	S100-10120-P □ J	1200	1264
1210013	S100-1064-P □ J	640	704	1210028	S100-10124-P □ J	1240	1304
1210014	S100-1068-P □ J	680	744	1210029	S100-10128-P □ J	1280	1344
1210015	S100-1072-P □ J	720	784				
商品编码	光轴间距 20mm	光电总高 mm	外壳总高 mm	商品编码	光轴间距 20mm	光电总高 mm	外壳总高 mm
1210031	S100-2008-P □ J	160	224	1210062	S100-2070-P □ J	1400	1464
1210032	S100-2010-P □ J	200	264	1210063	S100-2072-P □ J	1440	1504
1210033	S100-2012-P □ J	240	304	1210064	S100-2074-P □ J	1480	1544
1210034	S100-2014-P □ J	280	344	1210065	S100-2076-P □ J	1520	1584
1210035	S100-2016-P □ J	320	384	1210066	S100-2078-P □ J	1560	1624
1210036	S100-2018-P □ J	360	424	1210067	S100-2080-P □ J	1600	1664
1210037	S100-2020-P □ J	400	464	1210068	S100-2082-P □ J	1640	1704
1210038	S100-2022-P □ J	440	504	1210069	S100-2084-P □ J	1680	1744
1210039	S100-2024-P □ J	480	544	1210070	S100-2086-P □ J	1720	1784
1210040	S100-2026-P □ J	520	584	1210071	S100-2088-P □ J	1760	1824
1210041	S100-2028-P □ J	560	624	1210072	S100-2090-P □ J	1800	1864
1210042	S100-2030-P □ J	600	664	1210073	S100-2092-P □ J	1840	1904
1210043	S100-2032-P □ J	640	704	1210074	S100-2094-P □ J	1880	1944
1210044	S100-2034-P □ J	680	744	1210075	S100-2096-P □ J	1920	1984
1210045	S100-2036-P □ J	720	784	1210076	S100-2098-P □ J	1960	2024
1210046	S100-2038-P □ J	760	824	1210077	S100-20100-P □ J	2000	2064
1210047	S100-2040-P □ J	800	864	1210078	S100-20102-P □ J	2040	2104
1210048	S100-2042-P □ J	840	904	1210079	S100-20104-P □ J	2040	2144
1210049	S100-2044-P □ J	880	944	1210080	S100-20106-P □ J	2120	2184
1210050	S100-2046-P □ J	920	984	1210081	S100-20108-P □ J	2160	2224
1210051	S100-2048-P □ J	960	1024	1210082	S100-20110-P □ J	2200	2264
1210052	S100-2050-P □ J	1000	1064	1210083	S100-20112-P □ J	2240	2304
1210053	S100-2052-P □ J	1040	1104	1210084	S100-20114-P □ J	2280	2344
1210054	S100-2054-P □ J	1080	1144	1210085	S100-20116-P □ J	2320	2384
1210055	S100-2056-P □ J	1120	1184	1210086	S100-20118-P □ J	2360	2424
1210056	S100-2058-P □ J	1160	12244	1210087	S100-20120-P □ J	2400	2464
1210057	S100-2060-P □ J	1200	1264	1210088	S100-20122-P □ J	2440	2504
1210058	S100-2062-P □ J	1240	1304	1210089	S100-20124-P □ J	2480	2544
1210059	S100-2064-P □ J	1280	1344	1210090			
1210060	S100-2066-P □ J	1320	1384	1210091			
1210061	S100-2068-P □ J	1360	1424				
商品编码	光轴间距 40mm	光电总高 mm	外壳总高 mm	商品编码	光轴间距 40mm	光电总高 mm	外壳总高 mm
1210092	S100-4004-P □ J	160	224	1210107	S100-4034-P □ J	1360	1424
1210093	S100-4006-P □ J	240	304	1210108	S100-4036-P □ J	1440	1504
1210094	S100-4008-P □ J	320	384	1210109	S100-4038-P □ J	1520	1584
1210095	S100-4010-P □ J	400	464	1210110	S100-4040-P □ J	1600	1664
1210096	S100-4012-P □ J	480	544	1210111	S100-4042-P □ J	1680	1744
1210097	S100-4014-P □ J	560	624	1210112	S100-4044-P □ J	1760	1824
1210098	S100-4016-P □ J	640	704	1210113	S100-4046-P □ J	1840	1904
1210099	S100-4018-P □ J	720	784	1210114	S100-4048-P □ J	1920	1984
1210100	S100-4020-P □ J	800	864	1210115	S100-4050-P □ J	2000	2064
1210101	S100-4022-P □ J	880	944	1210116	S100-4052-P □ J	2080	2144
1210102	S100-4024-P □ J	960	1024	1210117	S100-4054-P □ J	2160	2224
1210103	S100-4026-P □ J	1040	1104	1210118	S100-4056-P □ J	2240	2304
1210104	S100-4028-P □ J	1120	1184	1210119	S100-4058-P □ J	2320	2384
1210105	S100-4030-P □ J	1200	1264	1210120	S100-4060-P □ J	2400	2464
1210106	S100-4032-P □ J	1280	1344	1210121	S100-4062-P □ J	2480	2544

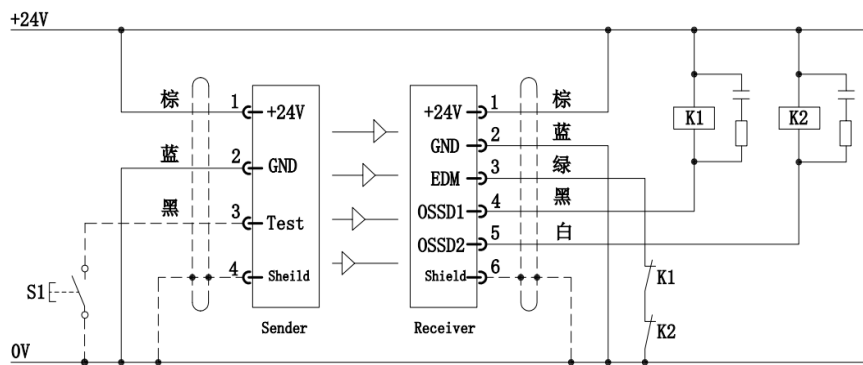
PS: 外壳高度不包括接插件, 接插件长度 35mm

接线方式:

S100-PPJ 接线图



S100-PNJ 接线图



PS: 如光幕因环境原因发生电磁干扰现象, 请采用绝缘的安装方式, 并将屏蔽线接 0V !

