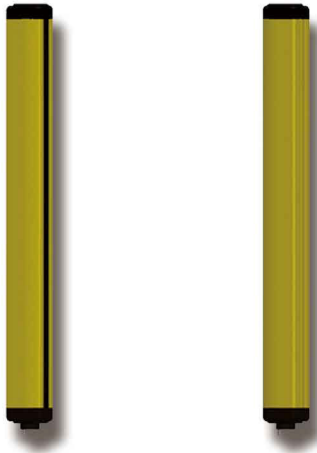


SEG20 泛用型光幕传感器



常规订购讯息:

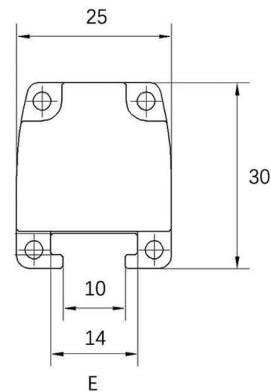
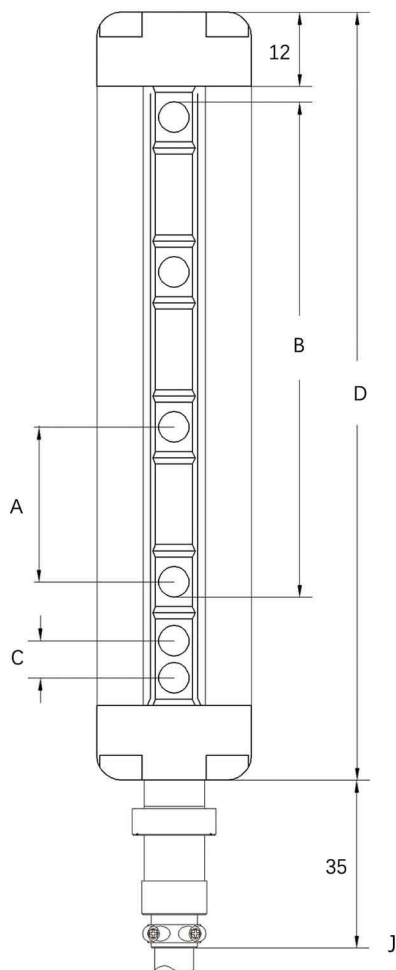
产品组件	型号	产品订货号
光幕主体	SEG20-4014N-LO-3-Y	2110046
发射端导线接插件	SX1-1203-3M	7100003
接收端导线接插件	SX1-1204-3M	7100004
安装滑片	SC-G-H	7200020
L型支架	SC-G-L-SL	7200023

功能简述:

功能简述	功能实现	实现方式
对准指示	✓	绿灯常亮指示
临界状态指示	✓	绿灯慢速闪烁指示
内部故障报警	✓	红灯慢速闪烁
输出短路指示	✓	LO状态下绿灯快速闪烁指示 DO状态下红灯快速闪烁指示
适用对射距离调校1*)	✓	可定制范围0.3---5m

1*) 请尽量参考实际工作距离, 选取合适的对射距离参数订购该系列光幕

其他产品信息请至我司网站查询 WWW.SENSORC.COM



- A- 光轴间距 25mm/40mm
- B- 光点总高= 光轴间距 * (光点数量 - 1)
- C- 指示灯
- D- 外壳长度 参考型号总表
- E- 安装长槽
- J- 接插件

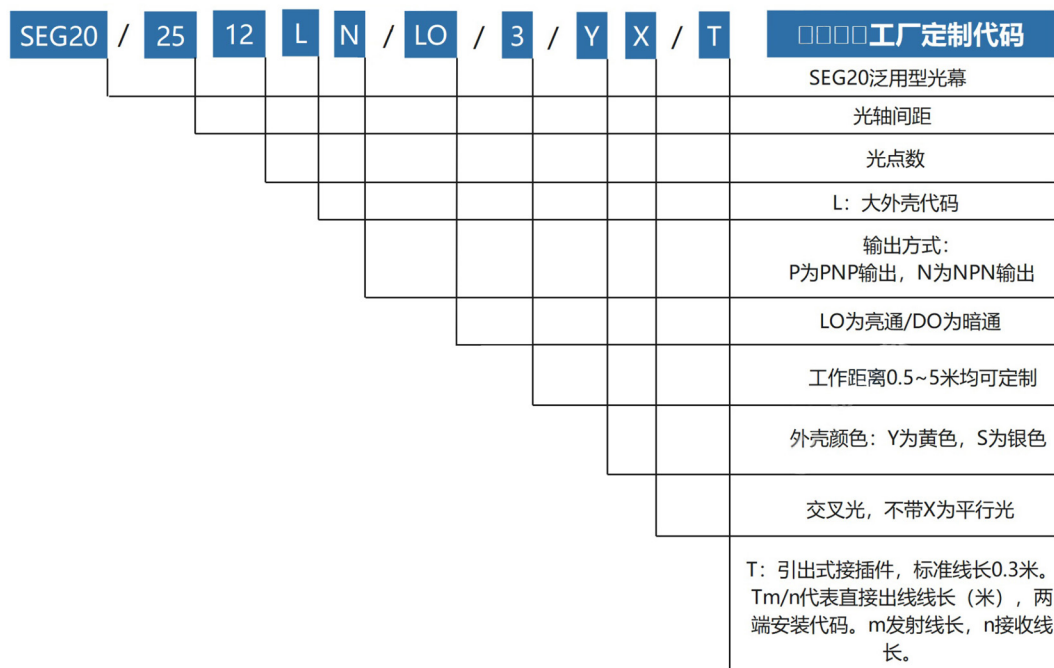
产品参数:

对射距离	0.3-----3m 对射距离可定制
光点总数	2-----60点 更多光点数量请咨询业务担当
光点总高	80----2160mm 按型号分类, 高度可定制
光轴间距	25mm/40mm
响应时间	3---32ms +1)
同步方式	光同步
安全类型	B级 GB/T19436-1/2, IEC 61496-1/2
电源电压	24VDC±15%
消耗功率	≤ 5 W
最大输出电流	100 mA
动作模式	LO / DO 订货可选
输出方式	PNP / NPN 订货可选
安装方式	标准背槽绝缘块安装方式 / 定制两端金属支架安装方式 订货可选
内部保护	电源极性保护 输出短路保护 输出过载保护
防护等级	IP65 (EN 60529)
工作温度	-10 °C ... +60 °C
储存温度	-25 °C ... +70 °C
环境湿度	15 % ... 95 %, Non-condensing
抗震性能	3g, 10 Hz ... 55 Hz (IEC 60068-2-6)

参数备注:

标注1: 响应时间与光点数量有关, 计算公式为: $TR=(0.5 \times N)+2ms$, N代表光点数

型号说明:



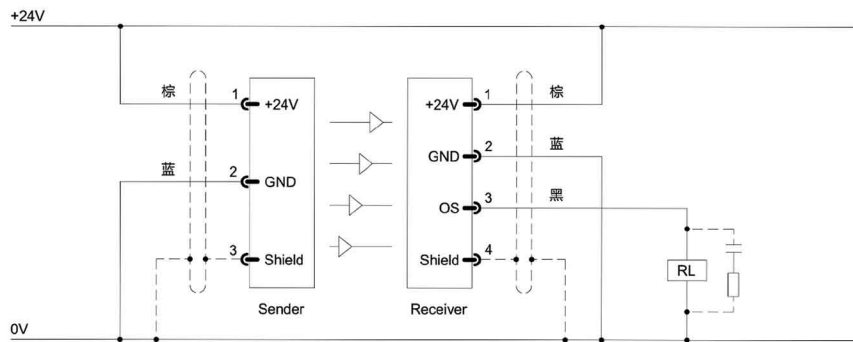
SEG20 泛用型光幕传感器

商品编码	光轴间距25mm	光点数	有效检测mm	外壳总高mm
2110001	SEG20□-2504□-□□-□-□	4	100	124
2110002	SEG20□-2506□-□□-□-□	6	150	174
2110003	SEG20□-2508□-□□-□-□	8	200	224
2110004	SEG20□-2510□-□□-□-□	10	250	274
2110005	SEG20□-2512□-□□-□-□	12	300	324
2110006	SEG20□-2514□-□□-□-□	14	350	374
2110007	SEG20□-2516□-□□-□-□	16	400	424
2110008	SEG20□-2518□-□□-□-□	18	450	474
2110009	SEG20□-2520□-□□-□-□	20	500	524
2110010	SEG20□-2522□-□□-□-□	22	550	574
2110011	SEG20□-2524□-□□-□-□	24	600	624
2110012	SEG20□-2526□-□□-□-□	26	650	674
2110013	SEG20□-2528□-□□-□-□	28	700	724
2110014	SEG20□-2530□-□□-□-□	30	750	774
2110015	SEG20□-2532□-□□-□-□	32	800	824
2110016	SEG20□-2534□-□□-□-□	34	850	874
2110017	SEG20□-2536□-□□-□-□	36	900	924
2110018	SEG20□-2538□-□□-□-□	38	950	974
2110019	SEG20□-2540□-□□-□-□	40	1000	1024
2110020	SEG20□-2542□-□□-□-□	42	1050	1074
2110021	SEG20□-2544□-□□-□-□	44	1100	1124
2110022	SEG20□-2546□-□□-□-□	46	1150	1174
2110023	SEG20□-2548□-□□-□-□	48	1200	1224
2110024	SEG20□-2550□-□□-□-□	50	1250	1274
2110025	SEG20□-2552□-□□-□-□	52	1300	1324
2110026	SEG20□-2554□-□□-□-□	54	1350	1374
2110027	SEG20□-2556□-□□-□-□	56	1400	1424
2110028	SEG20□-2558□-□□-□-□	58	1450	1474
2110029	SEG20□-2560□-□□-□-□	60	1500	1524
商品编码	光轴间距40mm	光点数	有效检测mm	外壳总高mm
2110040	SEG20□-4002□-□□-□-□	2	80	104
2110041	SEG20□-4004□-□□-□-□	4	160	184
2110042	SEG20□-4006□-□□-□-□	6	240	264
2110043	SEG20□-4008□-□□-□-□	8	320	344
2110044	SEG20□-4010□-□□-□-□	10	400	424
2110045	SEG20□-4012□-□□-□-□	12	480	504
2110046	SEG20□-4014□-□□-□-□	14	560	584
2110047	SEG20□-4016□-□□-□-□	16	640	664
2110048	SEG20□-4018□-□□-□-□	18	720	744
2110049	SEG20□-4020□-□□-□-□	20	800	824
2110050	SEG20□-4022□-□□-□-□	22	880	904
2110051	SEG20□-4024□-□□-□-□	24	960	984
2110052	SEG20□-4026□-□□-□-□	26	1040	1064
2110053	SEG20□-4028□-□□-□-□	28	1120	1144
2110054	SEG20□-4030□-□□-□-□	30	1200	1224
2110055	SEG20□-4032□-□□-□-□	32	1280	1304
2110056	SEG20□-4034□-□□-□-□	34	1360	1384
2110057	SEG20□-4036□-□□-□-□	36	1440	1464
2110058	SEG20□-4038□-□□-□-□	38	1520	1544
2110059	SEG20□-4040□-□□-□-□	40	1600	1624
2110060	SEG20□-4042□-□□-□-□	42	1680	1704
2110061	SEG20□-4044□-□□-□-□	44	1760	1784
2110062	SEG20□-4046□-□□-□-□	46	1840	1864
2110063	SEG20□-4048□-□□-□-□	48	1920	1944
2110064	SEG20□-4050□-□□-□-□	50	2000	2024
2110065	SEG20□-4052□-□□-□-□	52	2080	2104
2110066	SEG20□-4054□-□□-□-□	54	2160	2184

外壳长度不包含接插件 接插件长度35mm

接线方式:

SEG20-PJ 接线图



SEG20-NJ 接线图

